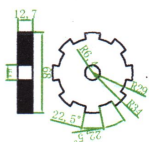
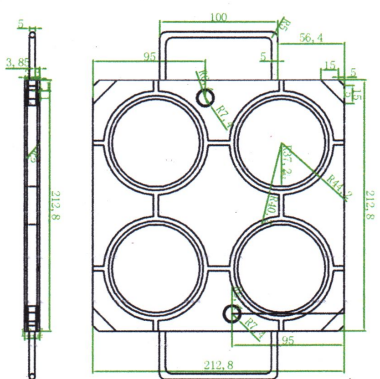


磨耗轮



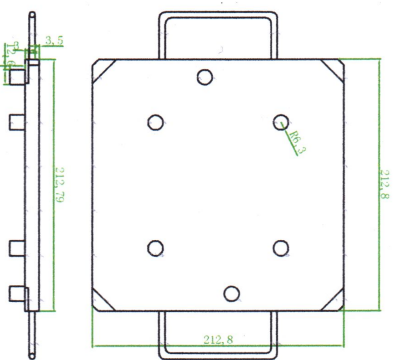
图纸单位为毫米，模具光洁度为0.5微米

中模



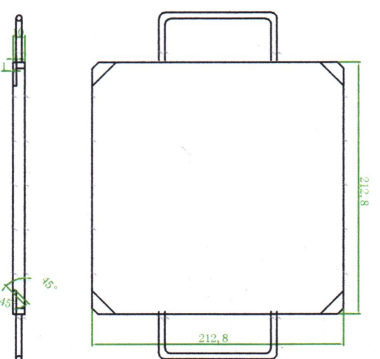
图纸单位为毫米，模具光洁度为0.5微米

下模



图纸单位为毫米，模具光洁度为0.5微米

上模



图纸单位为毫米，模具光洁度为0.5微米